

JP9326812

Publication Title:

COMMUNICATION CONTROL METHOD, COMMUNICATION SYSTEM AND ELECTRONIC DEVICE USED FOR IT

Abstract:

Abstract of JP9326812

PROBLEM TO BE SOLVED: To allow the system to simply inquire of an electronic device at a controlled side about whether or not the electronic device has provision for a prescribed command in a short time without causing the electronic device at the controlled side to make undesired processing.
SOLUTION: A computer 13 sends a NOTIFY command to a camcorder 12. When the camcorder 12 has provision for the NOTIFY command and starts the execution of the NOTIFY command, the camcorder 12 returns an INTERIM response to the computer 13 and is in standby state to return a CHANGED RESPONSE. The computer 13 discriminates it that the camcorder 12 has provision for the NOTIFY command by the reply of the INTERIM response from the camcorder 12 to attain the object of inquiry. When the computer 13 receives an INTERIM response, the computer 13 sends a NOTIFY (CANCEL) command TO CANCEL THE NOTIFY command immediately to allow the camcorder 12 to stop the execution of the NOTIFY command.

Data supplied from the esp@cenet database - Worldwide cc1

Courtesy of <http://v3.espacenet.com>

(19) 日本国特許庁 (J P)

(12) 公開特許公報 (A)

(11) 特許出願公開番号

特開平9-326812

(43) 公開日 平成9年(1997)12月16日

(51) Int.Cl. ⁶	識別記号	序内整理番号	F I	技術表示箇所
H 0 4 L 12/40			H 0 4 L 11/00	3 2 1
G 0 6 F 13/00	3 5 1		G 0 6 F 13/00	3 5 1 F
G 1 1 B 20/10		7736-5D	G 1 1 B 20/10	D
H 0 4 Q 9/00	3 0 1		H 0 4 Q 9/00	3 0 1 E
	3 2 1			3 2 1 E

審査請求 未請求 請求項の数15 O L (全 14 頁)

(21) 出願番号 特願平8-141626

(22) 出願日 平成8年(1996)6月4日

(71) 出願人 000002185

ソニー株式会社

東京都品川区北品川6丁目7番35号

(72) 発明者 田中 知子

東京都品川区北品川6丁目7番35号 ソニー株式会社内

(72) 発明者 川村 晴美

東京都品川区北品川6丁目7番35号 ソニー株式会社内

(72) 発明者 佐藤 真

東京都品川区北品川6丁目7番35号 ソニー株式会社内

(74) 代理人 弁理士 山口 邦夫 (外1名)

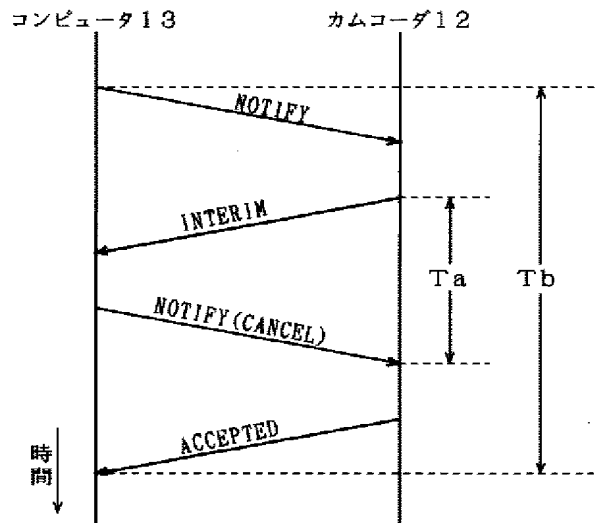
(54) 【発明の名称】 通信制御方法、通信システムおよびそれに用いる電子機器

(57) 【要約】

【課題】被制御側の電子機器が所定コマンドに対応しているか否かの問い合わせを、その被制御側の電子機器に不必要な処理をさせず、簡単かつ短時間に行う。

【解決手段】コンピュータ13はカムコード12に対してNOTIFYコマンドを送信する。カムコード12がそのNOTIFYコマンドに対応しているとそのNOTIFYコマンドの実行を開始するとき、カムコード12はコンピュータ13にINTERIMレスポンスを返信し、CHANGEDレスポンスを返信するための待機状態となる。コンピュータ13は、カムコード12からのINTERIMレスポンスの返信によって、カムコード12がNOTIFYコマンドに対応していることを判断でき、問い合わせの目的を達成できる。コンピュータ13は、INTERIMレスポンスを受信するとき、カムコード12に対して直ちにNOTIFYコマンドをキャンセルするNOTIFY(CANCEL)コマンドを送信し、カムコード12におけるNOTIFYコマンドの実行を中止させる。

コンピュータがカムコードにNOTIFYコマンドに対応するか否かを問い合わせる際の動作例



【特許請求の範囲】

【請求項1】 複数の電子機器の間で制御信号を通信するシステムにおいて、制御側の電子機器である第1の電子機器より被制御側の電子機器である第2の電子機器に第1のコマンドを送信して上記第2の電子機器が上記第1のコマンドを実行している際に、上記第1の電子機器より上記第2の電子機器に上記第1のコマンドをキャンセルするための第2のコマンドを送信して上記第1のコマンドの実行を中止させることを特徴とする通信制御方法。

【請求項2】 上記第1の電子機器は、上記第2の電子機器が上記第1のコマンドに対応しているか否かを問い合わせる際に、まず上記第2の電子機器に上記第1のコマンドを送信し、次に上記第2の電子機器が上記第1のコマンドの実行を開始するときは、上記第2の電子機器に上記第2のコマンドを送信することを特徴とする請求項1に記載の通信制御方法。

【請求項3】 上記複数の電子機器は制御信号と情報信号とを混在させて伝送できる通信制御バスによって接続され、上記第1のコマンドは上記第2の電子機器の状態に変化があった場合にその変化を報告するように要求するためのNOTIFYコマンドであることを特徴とする請求項1に記載の通信制御方法。

【請求項4】 上記第1の電子機器は、上記第2の電子機器が上記NOTIFYコマンドに対応しているか否かを問い合わせる際に、まず上記第2の電子機器に上記NOTIFYコマンドを送信し、次に上記第2の電子機器が上記NOTIFYコマンドの実行を開始するときは、上記第2の電子機器に上記第2のコマンドを送信することを特徴とする請求項3に記載の通信制御方法。

【請求項5】 上記第2のコマンドを、上記NOTIFYコマンドの1つとして定義することを特徴とする請求項3に記載の通信制御方法。

【請求項6】 複数の電子機器の間で制御信号を通信する通信システムにおいて、制御側の電子機器である第1の電子機器は、第1のコマンドを被制御側の電子機器である第2の電子機器に送信する第1のコマンド送信手段と、上記第1のコマンドをキャンセルするための第2のコマンドを上記第2の電子機器に送信する第2のコマンド送信手段とを備え、上記第2の電子機器は、上記第1のコマンドに対応している場合には、上記第2のコマンドを受信して上記第1のコマンドの実行を中止するコマンド実行中止手段を備えることを特徴とする通信システム。

【請求項7】 上記第1の電子機器は、上記第2の電子機器が上記第1のコマンドに対応しているか否かを問い合わせる際に、

上記第1のコマンド送信手段で上記第2の電子機器に上記第1のコマンドを送信すると共に、上記第2の電子機器で上記第1のコマンドの実行を開始するとき、上記第2のコマンド送信手段で上記第2の電子機器に上記第2のコマンドを送信することを特徴とする請求項6に記載の通信システム。

【請求項8】 上記複数の電子機器は制御信号と情報信号とを混在させて伝送できる通信制御バスによって接続され、上記第1のコマンドは上記第2の電子機器の状態に変化があった場合にその変化を報告するように要求するためのNOTIFYコマンドであることを特徴とする請求項6に記載の通信システム。

【請求項9】 上記第1の電子機器は、上記第2の電子機器が上記NOTIFYコマンドに対応しているか否かを問い合わせる際に、上記第1のコマンド送信手段で上記第2の電子機器に上記NOTIFYコマンドを送信すると共に、上記第2の電子機器で上記NOTIFYコマンドの実行を開始するとき、上記第2のコマンド送信手段で上記第2の電子機器に上記第2のコマンドを送信することを特徴とする請求項8に記載の通信システム。

【請求項10】 複数の電子機器の間で制御信号を通信する通信システムで用いる電子機器であって、第1のコマンドを被制御側の電子機器に送信する第1のコマンド送信手段と、上記第1のコマンドをキャンセルするための第2のコマンドを上記被制御側の電子機器に送信する第2のコマンド送信手段とを備えることを特徴とする電子機器。

【請求項11】 上記第1のコマンドの実行を開始したことを通知するレスポンスを上記被制御側の電子機器より受信するレスポンス受信手段をさらに備え、上記第2のコマンド送信手段は、上記レスポンス受信手段で上記レスポンスを受信したとき、上記第2のコマンドを上記被制御側の電子機器に送信することを特徴とする請求項10に記載の電子機器。

【請求項12】 上記複数の電子機器は制御信号と情報信号とを混在させて伝送できる通信制御バスによって接続され、上記第1のコマンドは上記第2の電子機器の状態に変化があった場合にその変化を報告するように要求するためのNOTIFYコマンドであることを特徴とする請求項10に記載の電子機器。

【請求項13】 上記NOTIFYコマンドの実行を開始したことを通知するレスポンスを上記被制御側の電子機器より受信するレスポンス受信手段をさらに備え、上記第2のコマンド送信手段は、上記レスポンス受信手段で上記レスポンスを受信したとき、上記第2のコマンドを上記被制御側の電子機器に送信することを特徴とする請求項12に記載の電子機器。

【請求項14】 複数の電子機器の間で制御信号を通信する通信システムで用いる電子機器であって、第1のコマンドに対応している場合には、上記第1のコマンドをキャンセルするための第2のコマンドを受信して上記第1のコマンドの実行を中止するコマンド実行中止手段を備えることを特徴とする電子機器。

【請求項15】 上記複数の電子機器は制御信号と情報信号とを混在させて伝送できる通信制御バスによって接続され、

上記第1のコマンドは電子機器の状態に変化があった場合にその変化を報告するように要求するためのNOTIFYコマンドであることを特徴とする請求項14に記載の電子機器。

【発明の詳細な説明】

【0001】

【発明の属する技術分野】この発明は、例えばIEEE-1394に準拠したシリアルバスのように制御信号と情報信号とを混在させて伝送できる通信制御バスで接続された複数の電子機器間で通信を行う際の通信制御方法、通信システムおよびそれに用いる電子機器に関する。詳しくは、第1のコマンドを実行している被制御側の電子機器に、制御側の電子機器より第1のコマンドをキャンセルする第2のコマンドを送信して第1のコマンドの実行を中止させるようにすることによって、例えば制御側の電子機器による被制御側の電子機器への第1のコマンドに対応しているか否かの問い合わせを、被制御側の電子機器に不必要な処理をさせることなく、簡単かつ短時間に行おうとした通信制御方法等に係るものである。

【0002】

【従来の技術】IEEE-1394に準拠したシリアルバス（以下、「IEEE1394シリアルバス」という）のように、制御信号と情報信号とを混在させて伝送できる通信制御バスによって複数の電子機器を接続し、これら複数の電子機器の間で制御信号および情報信号を通信する通信システムが考えられている。

【0003】図7は、IEEE1394シリアルバスによって複数の電子機器を接続してなる通信システムの一例を示している。

【0004】この通信システム30は、ビデオテープレコーダ（以下、「VTR」という）31と、カメラ一体型ビデオテープレコーダ（以下「カムコーダ」という）32と、コンピュータ33とを備えている。VTR31およびカムコーダ32はIEEE1394シリアルバス34で接続され、カムコーダ32およびコンピュータ33はIEEE1394シリアルバス35で接続されている。ここで、#A～#Cは、それぞれコンピュータ33、カムコーダ32およびVTR31のシステム上のノードIDを示している。

【0005】システム内の各電子機器における信号の伝

送は、図8に示すように所定の通信サイクル（例えば125 μ sec）毎に時分割多重によって行われる。この信号伝送は、サイクルマスターと呼ばれる電子機器が通信サイクルの開始時であることを示すサイクルスタートパケット（CSP）をバス上に送出することにより開始される。

【0006】1通信サイクル中における通信の形態には、ビデオデータやオーディオデータ等の情報信号をアイソクロナス（以下、「Iso」という）伝送するIso通信と、制御コマンド等の制御信号をアシンクロナス（以下、「Async」という）伝送するAsync通信とがある。Iso通信パケットはAsync通信パケットより先に伝送される。Iso通信パケットのそれぞれにチャンネル番号1, 2, 3, ..., nを付することで、複数のIsoデータを区別することができる。Iso通信パケットの送信が終了した後、次のサイクルスタートパケットまでの期間がAsync通信パケットの伝送に使用される。

【0007】Async通信において、ある電子機器が他の電子機器に何かを要求する制御信号をコマンドと呼び、このコマンドをパケットに入れて送る側をコントローラと呼ぶ。また、コマンドを受け取る側をターゲットと呼ぶ。ターゲットは、必要に応じてコマンドの実行結果を示す制御信号、つまりレスポンスを入れたパケットをコントローラへ返信する。

【0008】このコマンドとレスポンスは、一つのコントローラと一つのターゲットとの間で通信され、コマンドの送信で開始しレスポンスの返信で終了する一連のやりとりをコマンドトランザクションと呼ぶ。ターゲットは、コマンドを受信してから可能な限り速く、例えば100msec以内にレスポンスを返信するように決められている。その理由は、コントローラ側がレスポンスを長く待ち続けて処理が遅くなったり、何らかの障害によってレスポンスが返らなかった場合に処理が滞ったりすることを防ぐためである。

【0009】コントローラは、コマンドとトランザクションによって、ターゲットに特定の動作をするように要求したり、ターゲットの現在の状態を問い合わせることができる。システム内のどの電子機器もコマンドトランザクションの開始および終了をすることができる。すなわち、どの電子機器もコントローラにもターゲットにもなることができる。

【0010】図9は、Async通信パケットの構造を示している。コマンドもレスポンスも同じ構造である。この図において、パケットのデータは、上から下へ、かつ左から右へ順に伝送される。パケットは、パケットヘッダとデータブロックとから構成されている。そして、パケットヘッダの全部とデータブロック中のデータCRC（網掛部分参照）は、IEEE1394で規格が決められており、パケットヘッダのソースIDが示す電子機

器からディスティネーションIDで示される電子機器のディスティネーションオフセットに示されるアドレスへ、データブロックの内容を書き込む。

【0011】例えば、図7に示す通信システム30において、コンピュータ33からカムコード32にコマンドを送信する場合には、ソースIDは#A、ディスティネーションIDは#B、ディスティネーションオフセットはカムコード32内でコマンドを格納するエリアとして割り付けられたメモリ空間である。コンピュータ33がシステム内の他の全ての電子機器に対してコマンドを送信したい場合には、ディスティネーションIDの16ビットを、'オール1'にする。この通信形態をブロードキャストと呼ぶ。

【0012】図9のAsync通信パケットの構造のデータブロックにおいて、CTS（コマンドトランザクションセット）は、コマンド言語の種類を示す。また、CT/RC（コマンドタイプ/レスポンスコード）は、コマンドの場合には要求を示し、レスポンスの場合には要求に対する返事の種類を示す。HA（ヘッダアドレス）は、コマンドの場合には要求する相手が機器全体なのか機器内のサブデバイス（機能単位）なのかを示し、レスポンスの場合にはその相手が返事をするという意味で対応するコマンドと同じである。OPC（オペレーションコード）はコマンドコード、すなわち具体的な要求を示し、それに続くOPR（オペラント）でその要求に必要なパラメータを示す。

【0013】図10は、システム内の電子機器のうちカムコード32を例にして、上述したコマンドやレスポンスのやりとりを行う部分の構成を示したものである。このカムコード32は、カムコードデバイス36とIEEE1394バス送受信ブロック37とを有している。

【0014】カムコードデバイス36は、マイクロコンピュータ（以下、「マイコン」という）で構成されており、カムコード内のVTR部分に関するコマンドの処理等を行うVTRサブデバイス38と、カムコード内のカメラ部分に関するコマンドの処理等を行うカメラサブデバイス39とを備えている。これらのサブデバイス38、39は、マイコンのソフトウェアで構成されている。

【0015】IEEE1394バス送受信ブロック37は、バスを介して受信したAsync通信パケットを検出し、その中のコマンドをカムコードデバイス36に送る。カムコードデバイス36は、コマンドを受け取ると、その具体的な要求に応じてサブデバイス38、39を動作させる。例えば、VTRサブデバイス38宛のPLAYコマンドを受け取った場合には、VTRサブデバイス38にコマンドを渡す。VTRサブデバイス38は、VTR部分を再生状態とするように制御する処理を実行する。

【0016】また、例えば、VTRサブデバイス38

は、VTR部分の各種ステータス（メカモード、タイムコード等）を監視し、必要に応じてレスポンスを作成する。このレスポンスはカムコードデバイス36よりIEEE1394バス送受信ブロック37へ送信される。そして、IEEE1394バス送受信ブロック37は、レスポンスをAsync通信パケットに入れてバスへ送出する。

【0017】図11Aは、コマンドのフォーマット構成を示し、図11Bはレスポンスのフォーマット構成を示している。ここでは、CTSを“0”hとしている。

【0018】ここで、現在定義されているコマンドの要求の種類、すなわちコマンドタイプには、（1）通信対象の機能実行を制御するためのCONTROLコマンド、（2）通信対象が特定のCONTROLコマンドに対応しているか否かを問い合わせるためのINQUIRYコマンド、（3）通信対象の特定の機能に関する状態を問い合わせるためのSTATUSコマンド、（4）通信対象の状態に変化があった場合にその報告を要求するためのNOTIFYコマンドの4種類がある。

【0019】例えば、図10のカムコード32のVTRサブデバイス38に対してスロー再生を要求するCONTROLコマンドのフォーマットは、図11Cに示すようになる。そして、それに対してVTRサブデバイス38より返信するレスポンスのフォーマットは、そのCONTROLコマンドに対応しているときは図11Dに示すようなACCEPTEDレスポンスのフォーマットとなり、一方そのCONTROLコマンドに対応していないときは図11Eに示すようなNOT-IMPLEMENTEDレスポンスのフォーマットとなる。

【0020】また、図10のカムコード32のVTRサブデバイス38に対してスロー再生を要求するCONTROLコマンドに対応しているか否かを問い合わせるためのINQUIRYコマンドのフォーマットは、図11Fに示すようになる。そして、それに対してVTRサブデバイス38より返信するレスポンスのフォーマットは、そのCONTROLコマンドに対応しているときは図11Gに示すようなIMPLEMENTEDレスポンスのフォーマットとなり、一方そのCONTROLコマンドに対応していないときは図11Hに示すようなNOT-IMPLEMENTEDレスポンスのフォーマットとなる。

【0021】また、図10のカムコード32のVTRサブデバイス38に対して現在値の時一分一秒フレームを問い合わせるためのSTATUSコマンドのフォーマットは、図12Aに示すようになる。そして、それに対してVTRサブデバイス38より返信するレスポンスのフォーマットは、そのSTATUSコマンドに対応しているときは図12Bに示すようなSTABLEレスポンスのフォーマットとなり、一方そのSTATUSコマ

ドに対応していないときは図12Cに示すようなNOT-IMPLEMENTEDレスポンスのフォーマットとなる。

【0022】また、図10のカムコード32のVTRサブデバイス38に対してメカモードが変化したことの報告を要求するNOTIFYコマンドのフォーマットは、図12Dに示すようになる。そして、それに対してVTRサブデバイス38より返信するレスポンスのフォーマットは、そのNOTIFYコマンドに対応していてそのNOTIFYコマンドの実行を開始するときは、図12Eに示すようなINTERIMレスポンスのフォーマットとなる。このINTERIMレスポンスのフォーマットにおいて、OPCおよびOPRは現在のメカモードを示す。図12Eは、現在のメカモードが1倍速のPLAY（再生）状態であることを示している。

【0023】そして、NOTIFYコマンドの実行を開始した後に、メカモードに変化があったときは、図12Fに示すようなCHANGEDレスポンスのフォーマットとなる。このCHANGEDレスポンスのフォーマットにおいて、OPCおよびOPRは変化後のメカモードを示す。図12Fは、変化後のメカモードがREWIND（巻き戻し）状態であることを示している。

【0024】一方、NOTIFYコマンドに対応していないとき、VTRサブデバイス38より返信するレスポンスのフォーマットは、図12Gに示すようなNOT-IMPLEMENTEDレスポンスのフォーマットとなる。

【0025】また、図10のカムコード32のVTRサブデバイス38に対して、PRIORITY（優先度）5のRESERVED（コントロールする権利）を要求するCONTROLコマンドのフォーマットは、図13Aに示すようになる。そして、それに対してVTRサブデバイス38より返信するレスポンスのフォーマットは、そのCONTROLコマンドに対応していてその要求を了承するときは図13Bに示すようなACCEPTEDレスポンスのフォーマットとなる。

【0026】また、図10のカムコード32のVTRサブデバイス38に対してRESERVEDの状態が変化したことの報告を要求するNOTIFYコマンドのフォーマットは、図13Cに示すようになる。そして、それに対してVTRサブデバイス38より返信するレスポンスのフォーマットは、そのNOTIFYコマンドに対応していてそのNOTIFYコマンドの実行を開始するときは、図13Dに示すようなINTERIMレスポンスのフォーマットとなる。このINTERIMレスポンスのフォーマットにおいて、OPCおよびOPRは現在のRESERVEDの状態を示す。図13Dは、上述したようにカムコード32のVTRサブデバイス38がPRIORITY5のRESERVEDの状態にあることを示している。

【0027】そして、NOTIFYコマンドの実行を開始した後に、RESERVEDの状態に変化があったときは、図13Eに示すようなCHANGEDレスポンスのフォーマットとなる。このCHANGEDレスポンスのフォーマットにおいて、OPCおよびOPRは変化後のRESERVEDの状態を示す。図13Eは、PRIORITY6のRESERVEDの状態に変化したことを示している。

【0028】一方、NOTIFYコマンドに対応していないとき、VTRサブデバイス38より返信するレスポンスのフォーマットは、図13Fに示すようなNOT-IMPLEMENTEDレスポンスのフォーマットとなる。

【0029】

【発明が解決しようとする課題】ところで、図7に示す通信システム30のように、コンピュータに複数のAV（Audio-Video）機器が接続された通信システムにおいて、コンピュータがそのシステムの制御を行う場合、そのコンピュータのデバイスドライバは接続されている複数のAV機器が対応する機能を調べる必要がある。

【0030】この場合、CONTROLコマンドに関しては、制御対象にCONTROLコマンドを送信する代わりに、CONTROLコマンドに対応しているか否かを問い合わせるためのINQUIRYコマンドを制御対象に送信することで行われる。このように制御対象にINQUIRYコマンドを送信することで、制御対象の状態を変化させることなく、返信されたレスポンス、すなわち対応する場合のIMPLEMENTEDレスポンスまたは対応しない場合のNOT-IMPLEMENTEDレスポンスによって、指定したCONTROLコマンドに対応するか否かを判断することができる。

【0031】また、STATUSコマンドに関しては、INQUIRYコマンドと同様に、制御対象の状態を変化させることがないので、実際に制御対象にSTATUSコマンドを送信し、返信されたレスポンスがNOT-IMPLEMENTEDレスポンスであれば対応していない、それ以外であれば対応していると推測できる。

【0032】残るNOTIFYコマンドに関しても、INQUIRYコマンドやSTATUSコマンドと同様に、制御対象の状態を変化させない性質がある。そのため、制御対象がNOTIFYコマンドに対応しているか否かを判断したい場合、実際に制御対象にNOTIFYコマンドを送信し、返信されたレスポンスがNOT-IMPLEMENTEDレスポンスであれば対応していない、それ以外であれば対応していると推測することになる。

【0033】しかしこの場合、制御対象よりINTERIMレスポンスが返信されるときは、不確定時間経過後に制御対象よりCHANGEDレスポンスが返信され、その時点でNOTIFYコマンドの送信による一通信が

完了する。このCHANGEDレスポンスは、NOTIFYコマンドで指定された状態が変化した場合に返信されるものであって、その変化がなければ送信されず、制御対象はそれまでCHANGEDレスポンスを返信するために待機する必要がある。

【0034】図14は、図7の通信システム30において、カムコード32がメカモードが変化したことの報告を要求するNOTIFYコマンドに対応するか否かを判断するために、コンピュータ33よりカムコード32のVTRサブデバイス38に対してNOTIFYコマンドを送信する場合の動作例を示している。カムコード32のVTR部分は、最初PLAY状態にあるものとする。

【0035】まず、コンピュータ33はカムコード32に対してNOTIFYコマンドを送信する。カムコード32がそのNOTIFYコマンドに対応してそのNOTIFYコマンドの実行を開始するとき、カムコード32はコンピュータ33にINTERIMレスポンスを返信し、CHANGEDレスポンスを返信するための待機状態となる。そして、不確定時間経過後に、テープエンドとなってカムコード32のVTR部分がPLAY状態からREWIND状態に変化し、カムコード32はコンピュータ33にCHANGEDレスポンスを返信する。

【0036】図15は、図7の通信システム30において、カムコード32がRESERVED状態が変化したことの報告を要求するNOTIFYコマンドに対応するか否かを判断するために、コンピュータ33よりカムコード32のVTRサブデバイス38に対してNOTIFYコマンドを送信する場合の動作例を示している。カムコード32のVTRサブデバイス38は、最初PRIORITY5のRESERVEDの状態にあるものとする。

【0037】まず、コンピュータ33はカムコード32に対してNOTIFYコマンドを送信する。カムコード32がそのNOTIFYコマンドに対応してそのNOTIFYコマンドの実行を開始するとき、カムコード32はコンピュータ33にINTERIMレスポンスを返信し、CHANGEDレスポンスを返信するための待機状態となる。そして、不確定時間経過後に、VTR31よりカムコード32のVTRサブデバイス38に対して、PRIORITY6のRESERVEDを要求するCONTROLコマンドが送信され、それに対してカムコード32よりVTR31にその要求を了承するACCEPTEDレスポンスが返信される場合、カムコード32のVTRサブデバイス38のRESERVED状態が変化することから、カムコード32はコンピュータ33にCHANGEDレスポンスを返信する。

【0038】なお、図14および図15において、Taはカムコード32がCHANGEDレスポンスを返信するための待機状態にある時間を示しており、Tbはカム

コード32がNOTIFYコマンドに対応するか否かをコンピュータ33がカムコード32に問い合わせるためにかかる通信処理時間を示している。

【0039】上述したように制御対象がNOTIFYコマンドに対応するか否かを判断するために、コンピュータより制御対象にNOTIFYコマンドを送信する場合、制御対象からの最初のレスポンスがINTERIMレスポンスであっても、その時点でNOTIFYコマンドに対応していると判断でき、既に目的は達成されている。

【0040】しかし、コンピュータは制御対象からのCHANGEDレスポンスの返信があるまで続く処理に移ることができないか、あるいはCHANGEDレスポンスの返信を待つことなく次々とNOTIFYコマンドを制御対象に送信してそのNOTIFYコマンドに対応するか否かを判断できる場合であっても、そのCHANGEDレスポンスの返信待機がコンピュータの処理能力を越える場合には処理が停滞することになる。一方、制御対象に関しても、INTERIMレスポンスを返信した後にCHANGEDレスポンスを返信するための待機状態となり、そのNOTIFYコマンドを実行するため、不必要な処理が行われることとなる。

【0041】そこで、この発明では、例えば制御側による被制御側の電子機器への所定コマンドに対応しているか否かの問い合わせを、被制御側の電子機器に不必要な処理をさせることなく、簡単かつ短時間に行い得るようにすることを目的とする。

【0042】

【課題を解決するための手段】この発明に係る通信制御方法は、複数の電子機器の間で制御信号を通信するシステムにおいて、制御側の電子機器である第1の電子機器より被制御側の電子機器である第2の電子機器に第1のコマンドを送信して第2の電子機器が第1のコマンドを実行している際に、第1の電子機器より第2の電子機器に第1のコマンドをキャンセルするための第2のコマンドを送信して第1のコマンドの実行を中止させることを特徴とするものである。

【0043】また、この発明に係る通信システムは、複数の電子機器の間で制御信号を通信する通信システムにおいて、制御側の電子機器である第1の電子機器は、第1のコマンドを被制御側の電子機器である第2の電子機器に送信する第1のコマンド送信手段と、第1のコマンドをキャンセルするための第2のコマンドを第2の電子機器に送信する第2のコマンド送信手段を備え、第2の電子機器は、第1のコマンドに対応している場合には、第2のコマンドを受信して第1のコマンドの実行を中止するコマンド実行中止手段を備えるものである。

【0044】また、この発明に係る電子機器は、複数の電子機器の間で制御信号を通信する通信システムで用いる電子機器であって、第1のコマンドを被制御側の電子

機器に送信する第1のコマンド送信手段と、第1のコマンドをキャンセルするための第2のコマンドを被制御側の電子機器に送信する第2のコマンド送信手段とを備えるものである。そして、さらに第1のコマンドの実行を開始したことを通知するレスポンスを上記被制御側の電子機器より受信するレスポンス受信手段を備え、第2のコマンド送信手段は、レスポンス受信手段でレスポンスを受信したとき、第2のコマンドを被制御側の電子機器に送信するものである。

【0045】また、この発明に係る電子機器は、複数の電子機器の間で制御信号を通信する通信システムで用いる電子機器であって、第1のコマンドに対応している場合には、第1のコマンドをキャンセルするための第2のコマンドを受信して第1のコマンドの実行を中止するコマンド実行中止手段を備えるものである。

【0046】複数の電子機器の間で制御信号の通信が行われる。例えば、複数の電子機器は制御信号と情報信号とを混在させて伝送できる通信制御バスによって接続され、複数の電子機器の間で情報信号および制御信号の通信が行われる。

【0047】例えば、制御側の電子機器である第1の電子機器（コントローラ）が被制御側の電子機器である第2の電子機器（ターゲット）に第1のコマンド、例えば状態に変化があった場合にその変化を報告するように要求するためのNOTIFYコマンドに対応しているか否かを問い合わせる際、この第1の電子機器より第2の電子機器に第1のコマンド送信する。そして、第2の電子機器が第1のコマンドに対応している場合、第2の電子機器は第1のコマンドの実行を開始し、その第1のコマンドの実行を開始したことを通知するレスポンスを第1の電子機器に返信する。

【0048】そして、第1の電子機器は、そのレスポンスを受信すると、第2の電子機器に第1のコマンドをキャンセルするための第2のコマンドを送信する。第2の電子機器はその第2のコマンドを受信するとき、第1のコマンドの実行を中止する。その場合、第2の電子機器は、第2のコマンドの要求、すなわち第1のコマンドのキャンセルを了承したことを通知するレスポンスを第1の電子機器に返信する。

【0049】

【発明の実施の形態】以下、図面を参照しながら、この発明の実施の形態について説明する。図1は、実施の形態としての通信システム10を示している。この通信システム10も、上述した図7に示す通信システム30と同様に、IEEE1394シリアルバスによって複数の電子機器を接続してなるものである。

【0050】この通信システム10は、VTR11と、カムコード12と、コンピュータ13とを有している。そして、VTR11およびカムコード12はIEEE1394シリアルバス14で接続され、カムコード12お

よびコンピュータ13はIEEE1394シリアルバス15で接続されている。ここで、#A～#Cは、それぞれコンピュータ13、カムコード12およびVTR11のシステム上のノードIDを示している。

【0051】システム内の各電子機器における信号の伝送は、上述した図7に示す通信システム30と同様に、所定の通信サイクル毎に時分割多重によって行われ、ビデオデータやオーディオデータ等の情報信号がIso通信パケットで伝送され、制御コマンド等の制御信号がAsync通信パケットで伝送される（図8参照）。そして、制御側の電子機器（コントローラ）が被制御側の電子機器（ターゲット）に何かを要求する場合、コントローラは、Async通信パケット（図9にAsync通信パケットの構造を図示）にコマンド（図11Aにコマンドフォーマットを図示）を入れてターゲットに送信する。そして、ターゲットは、必要に応じてコマンドの実行結果を示すレスポンス（図11Bにレスポンスフォーマットを図示）を入れてコントローラへ返信する。

【0052】図2は、システム内の電子機器のうちカムコード12を例にして、上述したコマンドやレスポンスのやりとりを行う部分の構成を示している。このカムコード12は、図7に示す通信システム30におけるカムコード32と同様に、カムコードデバイス16とIEEE1394バス送受信ブロック17とを有している。

【0053】そして、カムコードデバイス16はマイコンで構成されており、カムコード内のVTR部分に関するコマンドの処理等を行うVTRサブデバイス18と、カムコード内のカメラ部分に関するコマンドの処理等を行うカメラサブデバイス19とを備えている。これらのサブデバイス18、19は、マイコンのソフトウェアで構成されている。

【0054】IEEE1394バス送受信ブロック17は、バスを介して受信したAsync通信パケットを検出し、その中のコマンドをカムコードデバイス16に送る。カムコードデバイス16は、コマンドを受け取ると、その具体的な要求に応じてサブデバイス18、19を動作させる。

【0055】また、サブデバイス18、19は、各種ステータスを監視し、必要に応じてレスポンスを作成する。このレスポンスはカムコードデバイス16よりIEEE1394バス送受信ブロック17へ送信される。そして、IEEE1394バス送受信ブロック17は、レスポンスをAsync通信パケットに入れてバスへ送出する。

【0056】本実施の形態において、制御側の電子機器（コントローラ）より被制御側の電子機器（ターゲット）にNOTIFYコマンドに対応しているか否かを問い合わせる場合、コントローラは以下のように動作する。すなわち、コントローラは、まずターゲットにNOTIFYコマンドを送信し、その後INTERIMレ

スポンズを受信するときは、NOTIFYコマンドをキャンセルするキャンセルコマンドをターゲットに送信する。

【0057】図3のフローチャートは、NOTIFYコマンドに関する対応をターゲットに問い合わせる場合のコントローラの動作を示している。

【0058】まず、ステップST1で、NOTIFYコマンドをターゲットに送信し、ステップST2で、ターゲットより返信されたレスポンスを受信したか否かを判定する。レスポンスを受信していないときは、ステップST3で、タイムアウトか否か、例えばNOTIFYコマンドを送信して100msecが経過したか否かを判定する。そして、ステップST3でタイムアウトでないときは、ステップST2に戻り、レスポンスを受信したか否かの判定を継続する。一方、ステップST3でタイムアウトであるときは、ステップST4で、問い合わせの動作を終了する。

【0059】また、ステップST2でレスポンスを受信したときは、ステップST5で、そのレスポンスがINTERIMレスポンスであるか否かを判定する。INTERIMレスポンスでないときは、ステップST4に進んで、問い合わせの動作を終了する。一方、INTERIMレスポンスであるときは、ステップST6で、NOTIFY(CANCEL)コマンドをターゲットに送信する。

【0060】このNOTIFY(CANCEL)コマンドは、NOTIFYコマンドをキャンセルするためのキャンセルコマンドであって、NOTIFYコマンドで定義される。例えば、NOTIFYコマンドのOPRの「Dummy」を「CANCEL」に変更したものとする。

【0061】次に、ステップST7で、ターゲットより返信されたACCEPTEDレスポンスを受信したか否かを判定する。ACCEPTEDレスポンスを受信していないときは、ステップST8で、タイムアウトか否か、例えばNOTIFY(CANCEL)コマンドを送信して100msecが経過したか否かを判定する。そして、ステップST8でタイムアウトでないときは、ステップST7に戻り、ACCEPTEDレスポンスを受信したか否かの判定を継続する。一方、ステップST8でタイムアウトであるとき、およびステップST7でACCEPTEDレスポンスを受信したときは、ステップST4に進んで、問い合わせの動作を終了する。

【0062】また、本実施の形態において、ターゲットは、NOTIFYコマンドを受信した場合、図4のフローチャートに沿ってレスポンスを返信する。

【0063】まず、ステップST11で、NOTIFYコマンドに対応しているか否かを判定する。NOTIFYコマンドに対応していないときは、ステップST12で、NOT-IMPLEMENTEDのレスポンスをコ

ントローラに返信し、ステップST13で、NOTIFYコマンドの受信動作を終了する。

【0064】ステップST11でNOTIFYコマンドに対応しているときは、ステップST14で、そのNOTIFYコマンドをいま実行できるか否かを判定する。いま実行できないときは、ステップST15で、REJECTEDレスポンスを返信し、ステップST13で、NOTIFYコマンドの受信動作を終了する。

【0065】ステップST14で、いま実行できるときは、ステップST16で、INTERIMレスポンスをターゲットに返信する。この場合、ターゲットはNOTIFYコマンドの実行を開始し、CHANGEDレスポンスを返信するための待機状態に移る。

【0066】次に、ステップST17で、NOTIFYコマンドで指定された状態(メカモード、RESERVEDの状態等)が変わったか否かを判定する。状態が変わったときは、ステップST18で、コントローラにCHANGEDレスポンスを返信し、ステップST13で、NOTIFYコマンドの受信動作を終了する。

【0067】ステップST17で、状態が変わっていないときは、ステップST19で、コントローラより送信されたNOTIFYコマンドをキャンセルするためのNOTIFY(CANCEL)コマンドを受信したか否かを判定する。NOTIFY(CANCEL)コマンドを受信していないときは、ステップST17に戻り、NOTIFYコマンドで指定された状態が変わったか否かの判定を継続する。

【0068】ステップST19でNOTIFY(CANCEL)コマンドを受信したときは、ステップST20で、NOTIFY(CANCEL)コマンドの要求を了承したことを通知するACCEPTEDレスポンスをコントローラに返信し、ステップST13で、NOTIFYコマンドの受信動作を終了する。この場合、ターゲットは、NOTIFYコマンドの実行を中止する。つまり、CHANGEDレスポンスを返信するための待機状態を解除する。

【0069】ここで、図1に示す通信システム10において、例えばコンピュータ13よりカムコード12のVTRサブデバイス18に、メカモードが変化したことの報告を要求するNOTIFYコマンドに対応しているか否かを問い合わせる場合を考える。

【0070】この場合、最初にコンピュータ13よりカムコード12に送信するNOTIFYコマンドは、図5Aに示すようになる。そして、それに対して、カムコード12のVTRサブデバイス18よりコンピュータ13に返信するレスポンスのフォーマットは、以下のようになる。すなわち、カムコード12のVTRサブデバイス18がNOTIFYコマンドに対応していないときは、図5Cに示すようなNOT-IMPLEMENTEDのレスポンスフォーマットとなる。カムコード12のVT

Rサブデバイス18がNOTIFYコマンドに対応しているが、そのNOTIFYコマンドをいま実行できないときは、図5Dに示すようなREJECTEDのレスポンスフォーマットとなる。そして、カムコード12のVTRサブデバイス18がNOTIFYコマンドに対応しており、そのNOTIFYコマンドの実行を開始するときは、図5Bに示すようなINTERIMのレスポンスフォーマットとなる。

【0071】また、コンピュータ13がカムコード12のVTRサブデバイス18より返信されたINTERIMレスポンスを受信したとき、コンピュータ13よりカムコード12に送信するNOTIFY(CANCEL)コマンドのフォーマットは、図5Eに示すようになる。上述したように、例えばNOTIFYコマンドのOPRの「Dummy」を「CANCEL」に変更したものとなる。そして、それに対して、カムコード12のVTRサブデバイス18よりコンピュータ13に返信するレスポンスのフォーマットは、図5Fに示すようなACCEPTEDレスポンスのフォーマットとなる。

【0072】図6は、図1に示す通信システム10において、例えばNOTIFYコマンドに対応するか否かを、コンピュータ13がカムコード12に問い合わせる際の動作例を示している。

【0073】まず、コンピュータ13はカムコード12に対してNOTIFYコマンドを送信する。カムコード12がそのNOTIFYコマンドに対応しているそのNOTIFYコマンドの実行を開始するとき、カムコード12はコンピュータ13にINTERIMレスポンスを返信し、CHANGEDレスポンスを返信するための待機状態となる。コンピュータ13は、カムコード12からのINTERIMレスポンスの返信によって、カムコード12がNOTIFYコマンドに対応していることを判断でき、問い合わせの目的を達成できるそのため、コンピュータ13は、カムコード12からのINTERIMレスポンスを受信するとき、カムコード12に対して直ちにNOTIFYコマンドをキャンセルするためのNOTIFY(CANCEL)コマンドを送信する。カムコード12は、NOTIFY(CANCEL)コマンドを受信すると、NOTIFYコマンドの実行を中止し、CHANGEDレスポンスを返信するための待機状態を解除し、コンピュータ13には、そのNOTIFY(CANCEL)コマンドの要求を了承したことを通知するACCEPTEDレスポンスを返信する。コンピュータ13は、このACCEPTEDレスポンスを受信するとき、問い合わせの動作を終了する。

【0074】なお、図6において、Taはカムコード12がCHANGEDレスポンスを返信するための待機状態にある時間を示しており、Tbはカムコード12がNOTIFYコマンドに対応するか否かをコンピュータ13がカムコード12に問い合わせるためにかかる通信処

理時間を示している。

【0075】このように本実施の形態においては、制御側の電子機器(コントローラ)より被制御側の電子機器(ターゲット)に、例えばコンピュータ13よりカムコード12やVTR11にNOTIFYコマンドに関する対応を問い合わせる場合、まずコントローラよりターゲットにNOTIFYコマンドを送信する。そして、ターゲットよりコントローラにINTERIMレスポンスが返信されてきてコントローラの問い合わせの目的が達成されたとき、直ちにNOTIFY(CANCEL)コマンドをコントローラよりターゲットに送信してターゲットのNOTIFYコマンドの実行を中止させるものである。

【0076】したがって、コントローラからターゲットへのNOTIFYコマンドに対応しているか否かの問い合わせを、ターゲットに不必要な処理をさせることなく、簡単かつ短時間に行うことができる。また、CONTROLコマンドに対してINQUIRYコマンドが定義されているように、NOTIFYコマンドに対応しているか否かの問い合わせをするコマンドタイプを新たに定義するものでなく、新たなコマンドタイプの定義を回避できる利益がある。

【0077】なお、上述実施の形態は、IEEE1394シリアルバスによってコンピュータ13、カムコード12およびVTR11が接続された通信システム10であったが、この発明は複数の電子機器の間で制御信号を通信するその他のシステムに同様に適用できる。また、上述実施の形態においては、コントローラよりターゲットにNOTIFYコマンドの実行を中止させるNOTIFY(CANCEL)コマンドを送信するものであるが、ターゲットにおいて実行を中止すべきコマンドはNOTIFYコマンドに限定されることなく、例えば目的の情報が得られた時点でも1通信が完了しないその他のコマンドに対して、同様にしてコントローラはそのコマンドの実行を中止させることができる。

【0078】

【発明の効果】この発明によれば、第1のコマンドを実行している被制御側の電子機器に制御側の電子機器より第1のコマンドをキャンセルする第2のコマンドを送信して第1のコマンドの実行を中止させることができる。したがって、例えば被制御側の電子機器が第1のコマンドに対応しているか否かの問い合わせを、制御側の電子機器より被制御側の電子機器に第1のコマンドを送信して行うようにしても、目的の情報が得られた時点で制御側の電子機器より被制御側の電子機器に第2のコマンドを送信して第1のコマンドの実行を中止させることで、被制御側の電子機器に不必要な処理をさせることなく、簡単かつ短時間に行うことができる。

【図面の簡単な説明】

【図1】実施の形態としての通信システムを示すブロッ

ク図である。

【図2】実施の形態としての通信システムを構成するカムコードのコマンドやレスポンスのやりとりを行う部分を示す図である。

【図3】NOTIFYコマンドに関する対応を被制御側の電子機器(ターゲット)に問い合わせる場合の制御側の電子機器(コントローラ)の動作を示すフローチャートである。

【図4】NOTIFYコマンドを受信した場合の被制御側の電子機器(ターゲット)の動作を示すフローチャートである。

【図5】NOTIFYコマンドに関する対応をコンピュータがカムコードに問い合わせる場合のコマンドおよびレスポンスのフォーマット構成例を示す図である。

【図6】コンピュータがカムコードにNOTIFYコマンドに対応するか否かを問い合わせる際の動作例を示す図である。

【図7】IEEE1394シリアルバスによって複数の電子機器を接続してなる通信システムの一例を示すブロック図である。

【図8】IEEE1394シリアルバスを用いた通信システムにおけるバス上のデータ構造の一例を示す図である。

【図9】アシンクロナス(Async)通信パケットの構造を示す図である。

【図10】IEEE1394シリアルバスを用いた通信システムを構成するカムコードのコマンドやレスポンスのやりとりを行う部分を示す図である。

【図11】コマンドおよびレスポンスのフォーマット構成を示す図である。

【図12】コマンドおよびレスポンスのフォーマット構成を示す図である。

【図13】コマンドおよびレスポンスのフォーマット構成を示す図である。

【図14】メカモードの変化の報告を要求するNOTIFYコマンドによる動作例を示す図である。

【図15】RESERVEDの状態変化の報告を要求するNOTIFYコマンドによる動作例を示す図である。

【符号の説明】

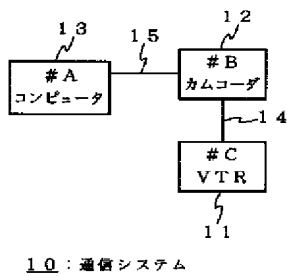
10・・・通信システム、11・・・ビデオテープレコーダ(VTR)、12・・・カメラ一体型ビデオテープレコーダ(カムコード)、13・・・コンピュータ、14、15・・・IEEE1394シリアルバス、16・・・カムコードデバイス、17・・・IEEE1394バス送受信ブロック、18・・・VTRサブデバイス、19・・・カメラサブデバイス

【図1】

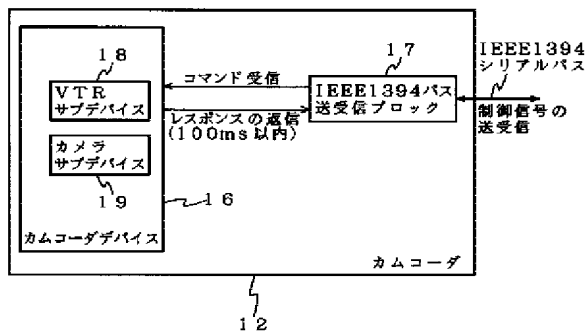
【図2】

【図7】

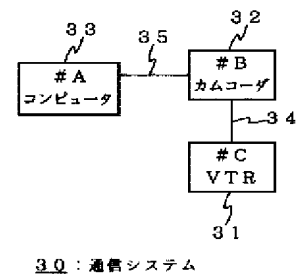
実施の形態(通信システム)



カムコードのコマンドやレスポンスのやりとりを行う部分

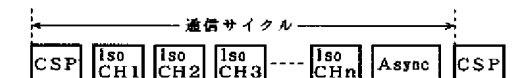


IEEE1394シリアルバスを用いた通信システムの一例



【図8】

IEEE1394シリアルバスを用いた通信システムにおけるバス上のデータ構造の一例



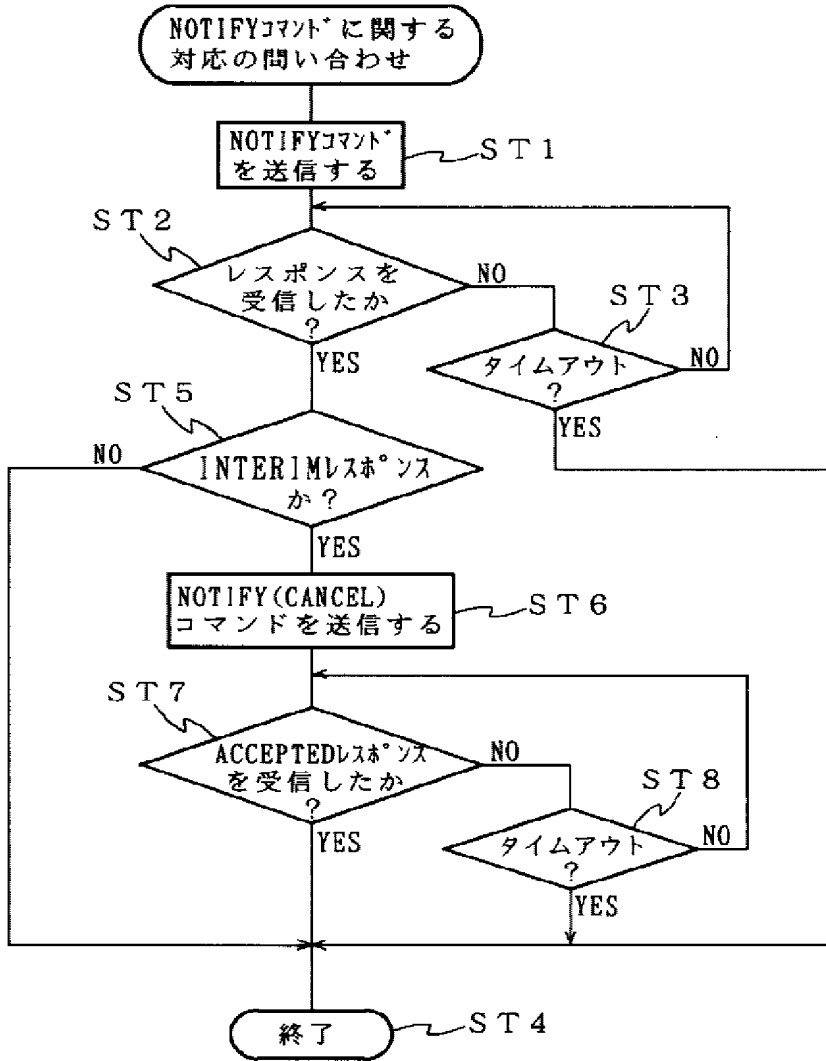
CSP : サイクルスタートパケット

Iso : Iso通信パケット

Async : Async通信パケット

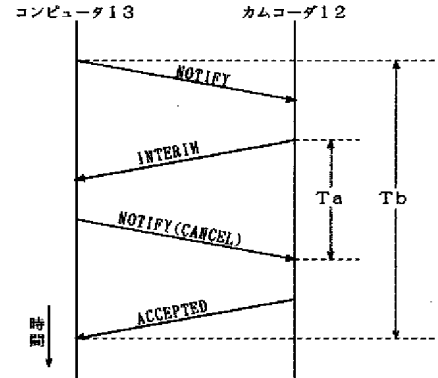
【図3】

NOTIFYコマンドに関する対応をターゲットに問い合わせる場合のコントローラの動作



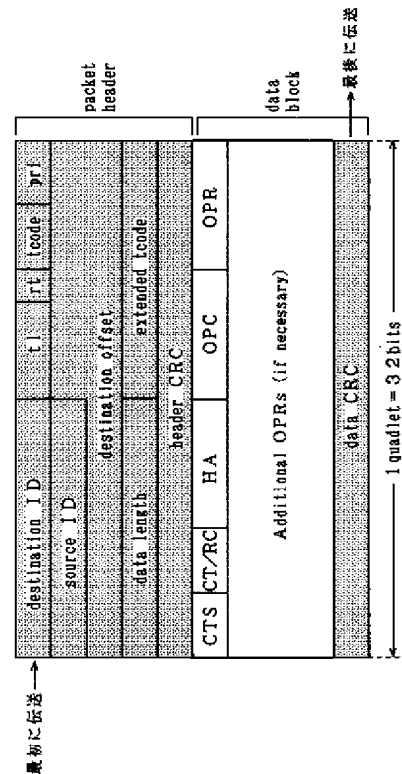
【図6】

コンピュータがカムコードにNOTIFYコマンドに対応するか否かを問い合わせる際の動作例



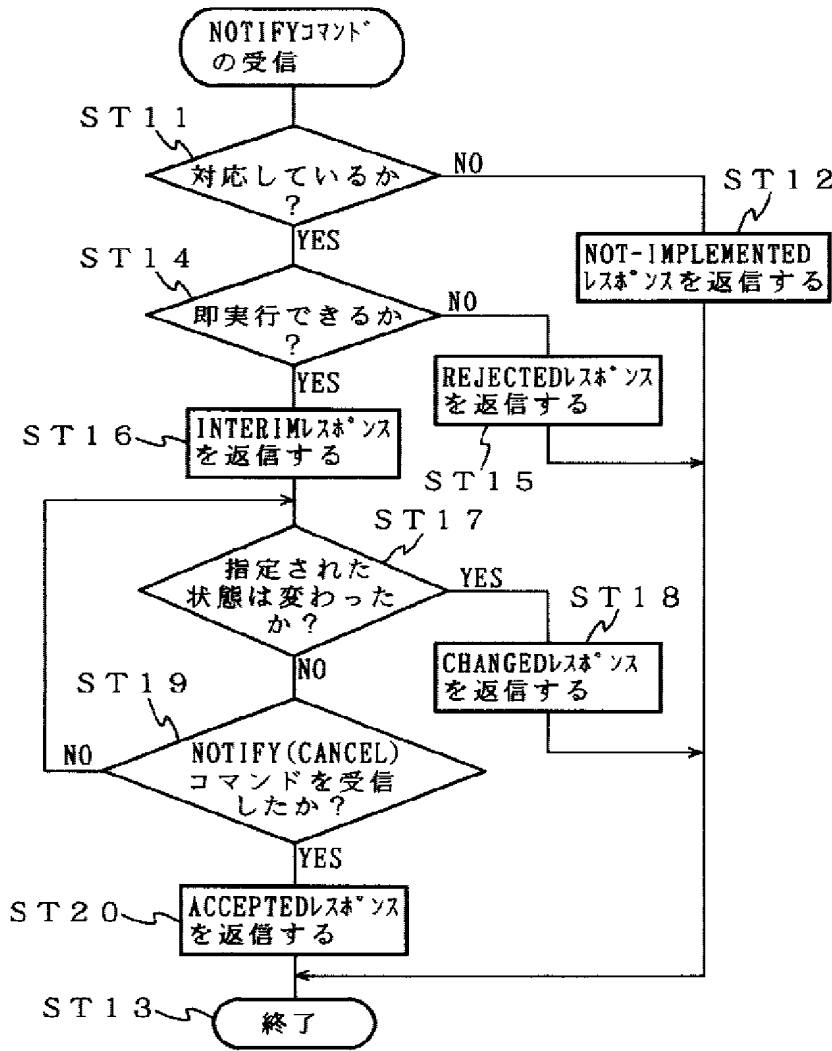
【図9】

Async通信パケットの構造



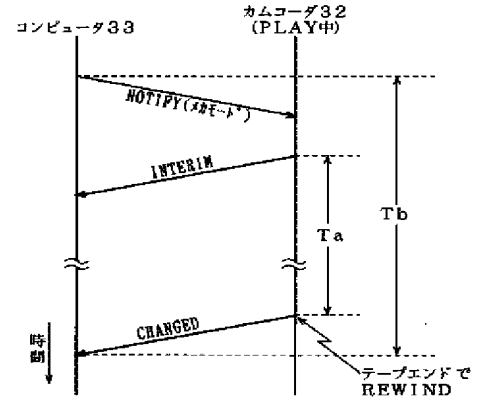
【図4】

NOTIFYコマンドを受信した場合のターゲットの動作



【図14】

NOTIFYコマンドによる動作例 (メカモード)



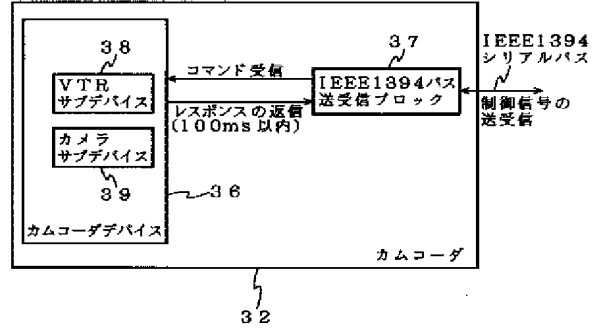
【図5】

NOTIFYコマンドに関する対応をコンピュータがカムコードに問い合わせる命令のコマンドおよびレスポンスのフォーマット構成例

	CTS	CT/RC	HA	OPC	OPR
A カムコードからのコマンド	'0'h	NOTIFY	VTRサブデバイス	'メカモード'	Dummy
B カムコードからのレスポンス	'0'h	INBRI	VTRサブデバイス	'PLAY'	'x1'
C カムコードからのレスポンス	'0'h	NOT-IMPLEMENTED	VTRサブデバイス	'メカモード'	Dummy
D カムコードからのレスポンス	'0'h	REJECTED	VTRサブデバイス	'メカモード'	Dummy
E カムコードからのコマンド	'0'h	NOTIFY	VTRサブデバイス	'メカモード'	'CANCEL'
F カムコードからのレスポンス	'0'h	ACCEPTED	VTRサブデバイス	'メカモード'	'CANCEL'

【図10】

カムコードのコマンドやレスポンスのやりとりを行う部分



【図11】

コマンドおよびレスポンスのフォーマット構成

	CTS	CT/RC	HA	OPC	OPR	OPR
A コマンドフォーマット	'0'h	要求種類	機器内優先	コマンド	パラメータ1	パラメータ2 パラメータ3
B レスポンスフォーマット	'0'h	返事種類	機器内送り主	処理したコマンド	パラメータ1	パラメータ2 パラメータ3
C カムコードからのコマンド	'0'h	CONTROL	VTRサブデバイス	Do'PLAY'	'Slow'	
D カムコードからのレスポンス	'0'h	ACCEPTED	VTRサブデバイス	Do'PLAY'	'Slow'	
E カムコードからのレスポンス	'0'h	NOT-IMPLEMENTED	VTRサブデバイス	Do'PLAY'	'Slow'	
F カムコードからのコマンド	'0'h	INQUIRY	VTRサブデバイス	Do'PLAY'	'Slow'	
G カムコードからのレスポンス	'0'h	IMPLEMENTED	VTRサブデバイス	Do'PLAY'	'Slow'	
H カムコードからのレスポンス	'0'h	NOT-IMPLEMENTED	VTRサブデバイス	Do'PLAY'	'Slow'	

【図12】

コマンドおよびレスポンスのフォーマット構成

	CTS	CT/RC	HA	OPC	OPR	OPR	OPR
A	カムコードからのコマンド	"0" h	STATUS サブデバイス	VTR サブデバイス	Time Code	Current Value	Dummy DUMMY DUMMY
B	カムコードからのレスポンス	"0" h	STABLE サブデバイス	VTR サブデバイス	Time Code	Current Value	"0" "25" "49" "24" 時間 分 秒 フレーム
C	カムコードからのレスポンス	"0" h	NOT-IMPLEMENTED サブデバイス	VTR サブデバイス	Time Code	Current Value	Dummy DUMMY DUMMY
D	カムコードからのコマンド	"0" h	NOTIFY サブデバイス	VTR サブデバイス	メカモード	Dummy	
E	カムコードからのレスポンス	"0" h	INTERIM サブデバイス	VTR サブデバイス	'PLAY'	'x1'	
F	カムコードからのレスポンス	"0" h	CHANGED サブデバイス	VTR サブデバイス	'WIND'	'REWIND'	
G	カムコードからのレスポンス	"0" h	NOT-IMPLEMENTED サブデバイス	VTR サブデバイス	メカモード	Dummy	

【図13】

コマンドおよびレスポンスのフォーマット構成

	CTS	CT/RC	HA	OPC	OPR
A	カムコードからのコマンド	"0" h	CONTROL サブデバイス	VTR サブデバイス	RESERVED PRIORITYS
B	カムコードからのレスポンス	"0" h	ACCEPTED サブデバイス	VTR サブデバイス	RESERVED PRIORITYS
C	カムコードからのコマンド	"0" h	NOTIFY サブデバイス	VTR サブデバイス	RESERVED DUMMY
D	カムコードからのレスポンス	"0" h	INTERIM サブデバイス	VTR サブデバイス	RESERVED PRIORITYS
E	カムコードからのレスポンス	"0" h	CHANGED サブデバイス	VTR サブデバイス	RESERVED PRIORITYS
F	カムコードからのレスポンス	"0" h	NOT-IMPLEMENTED サブデバイス	VTR サブデバイス	RESERVED DUMMY

【図15】

NOTIFYコマンドによる動作例

